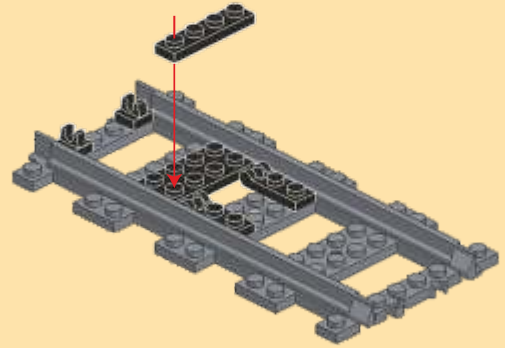




1

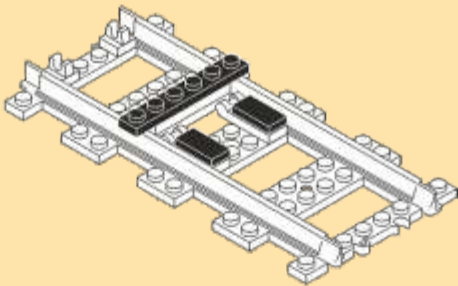
x1      x1      x1      x2      x2



2

1 x 6

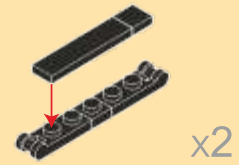
x1      x2



3

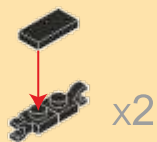
1 x 4

x2      x4      x2      x2



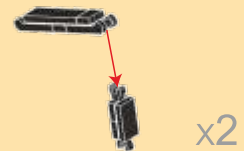
4

x2      x4

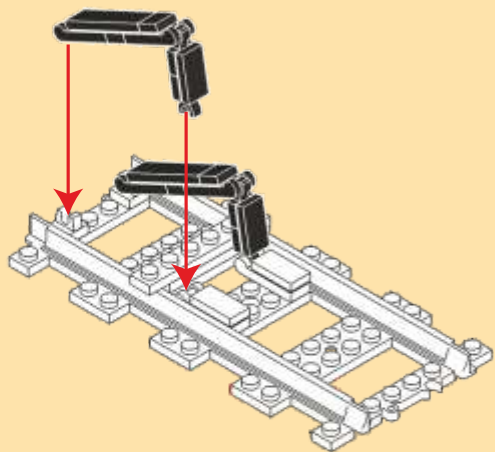


5

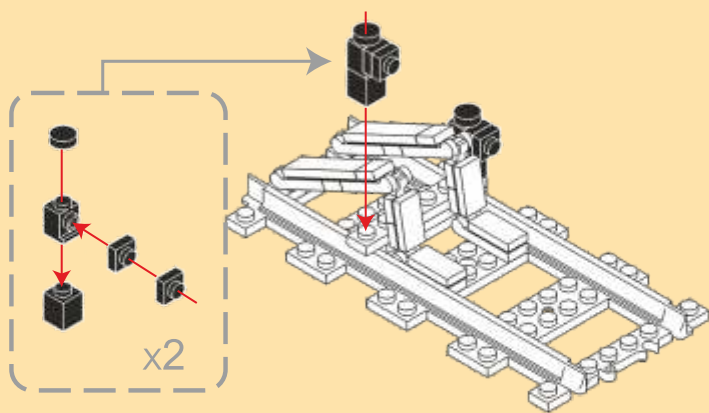
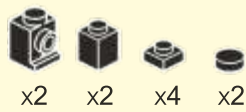
3 + 4



6

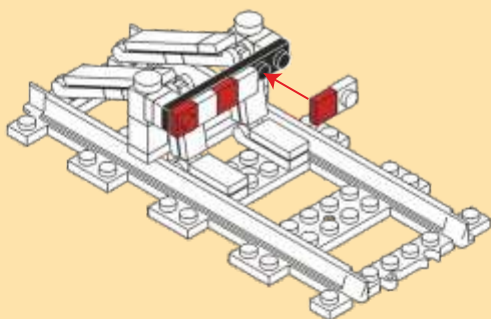
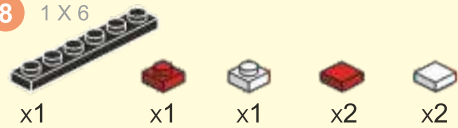


7

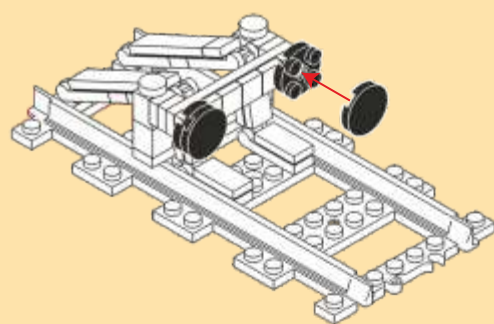


8

1 X 6



9



10

